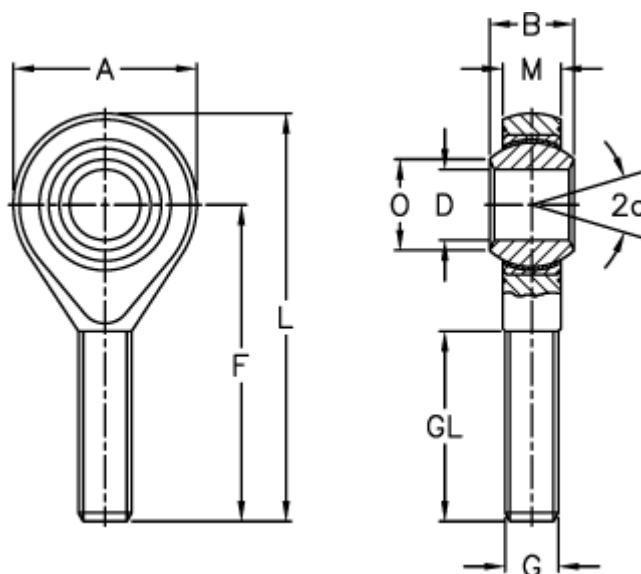


Varenummer: 03351014150
 Beskrivelse: Fluro ledhoved GAXSW 14 M14x1,5MS

Mål



| | | | |
|-----------------------------------|-----------|-----------------------------------|--------|
| A | = 36 | L | = 78 |
| a (grader) | = 16 | M | = 13.5 |
| B | = 19 | O | = 16.8 |
| DH7 | = 14 | Statisk radial belastning C0 (kN) | = 57 |
| Dynamisk radial belastning C (kN) | = 50.5 | Vægt (g) | = 129 |
| F | = 60 | | |
| G | = M14x1,5 | | |
| GL | = 38 | | |